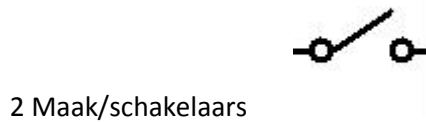
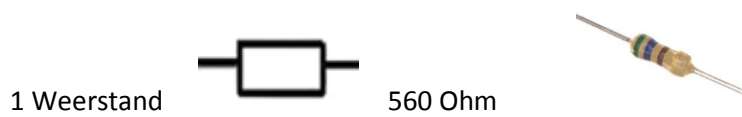
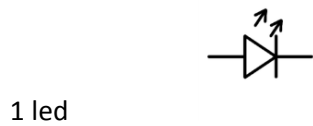
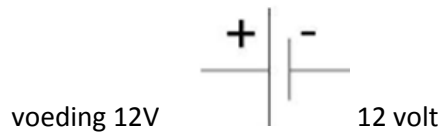


## EN-poort AND

Digitale poorten zichtbaar maken, je kunt ze aanraken en zien.

We gaan er 1 bouwen:

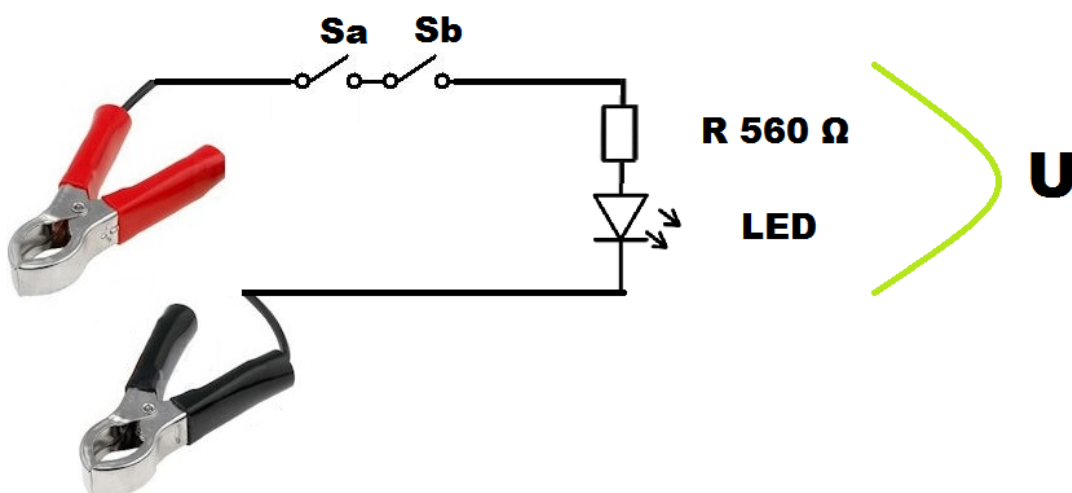
Nodig:



Het symbool :



Het schema:

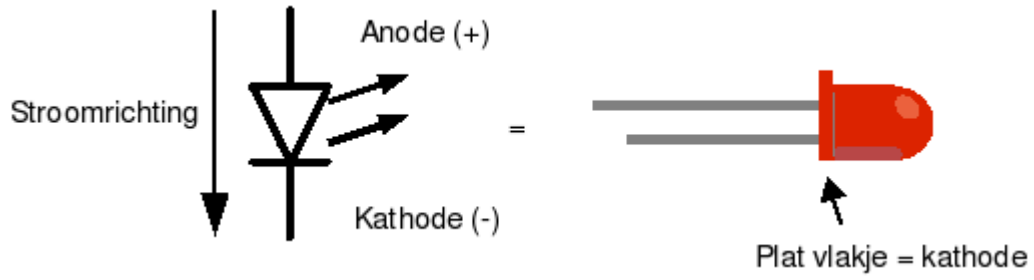


Opmerkingen:

De R en de LED horen bijelkaar op 12 V

De Led heeft een lang en een kort pootje , het lange pootje is de +

## EN-poort AND



De waarheidstabel:

Sa	Sb	Led U
0	0	0
0	1	0
1	0	0
1	1	1

**0 = uit niet bediend**

**1 = aan bediend**

De LED U ,

gaat alleen maar branden (bediend) als zowel Sa EN Sb 1 (bediend) zijn.

HET kenmerk van een AND.